



FRANÇAIS

Chers clients,
Nous vous remercions d'avoir choisi notre produit pour nettoyer votre piscine. Nous espérons que vous utiliserez votre nouveau nettoyeur pour maintenir votre piscine durant plusieurs années. Avant de commencer à utiliser votre nettoyeur, veuillez prendre quelques minutes afin de lire soigneusement les instructions de fonctionnement.

De nouveau, merci d'avoir choisi notre produit.

IMPORTANT

ATTENTION: Ne mettez pas le nettoyeur de piscine en position «ON» s'il n'est pas complètement immergé dans l'eau. La mise en marche du nettoyeur hors de l'eau, provoquerait instantanément de sévères dommages et entraîneraient l'annulation de la garantie.

Laissez le nettoyeur dans l'eau pendant 15 à 20 minutes à la fin de chaque cycle de nettoyage. Ceci permettrait aux moteurs de se refroidir adéquatement. Ne laissez pas le nettoyeur en permanence dans la piscine. N'oubliez pas de mettre l'interrupteur en position « off/arrêt » et de débrancher le transformateur avant de sortir l'appareil de l'eau.

ATTENTION! Votre nettoyeur ne doit jamais être utilisé lorsqu'il y a des personnes qui se baignent dans la piscine.

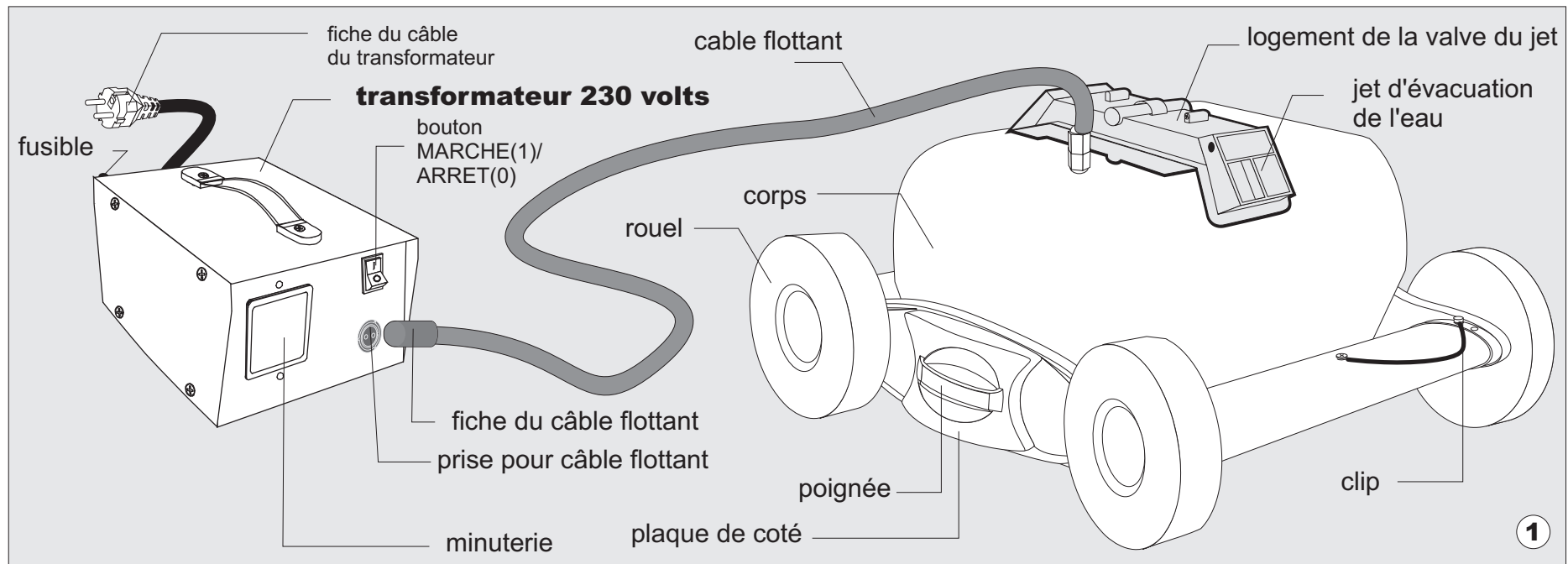
Note De Sécurité

-L'unité doit être obligatoirement alimenté via un appareil muni d'un disjoncteur différentiel courant (RCD), ayant une cadence limitée à 30mA.

-La connexion à la prise de courant doit être compatible aux règlements d'installation d'électricité locale et nationale (le code de l'électricité).

-Une mauvaise utilisation de l'appareil, risque a entraîné la fuite de lubrifiant.

-Si le câble d'alimentation est endommager, il est indispensable de le remplacer par le service du fabricant ou par une personne former et qualifié afin d'éviter quelconque risque.



Instructions d'utilisation

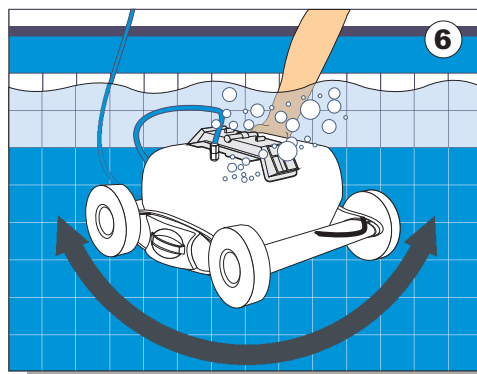
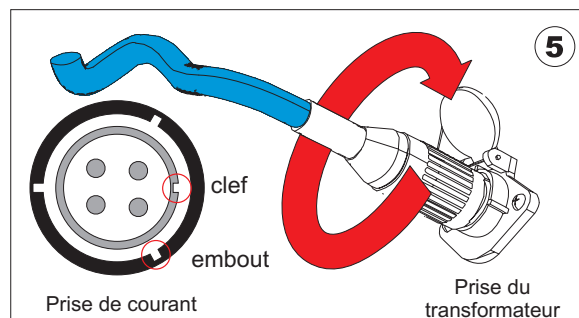
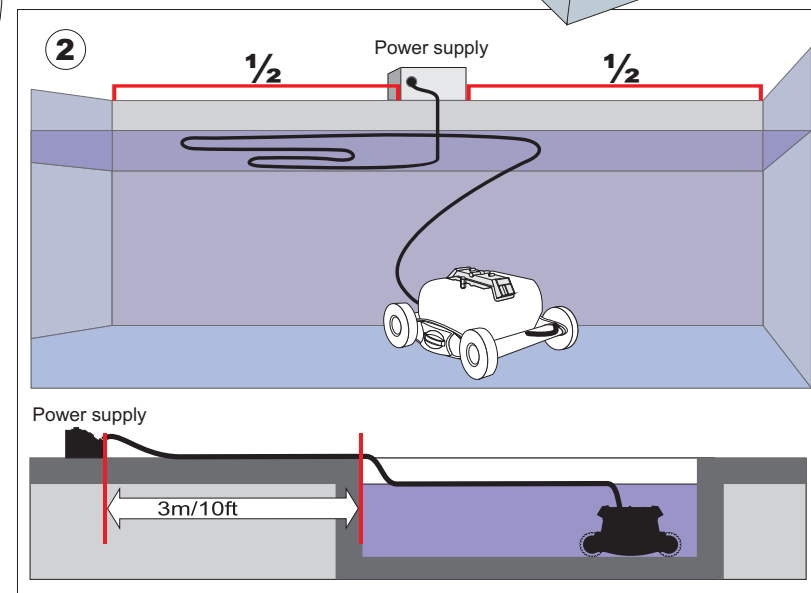
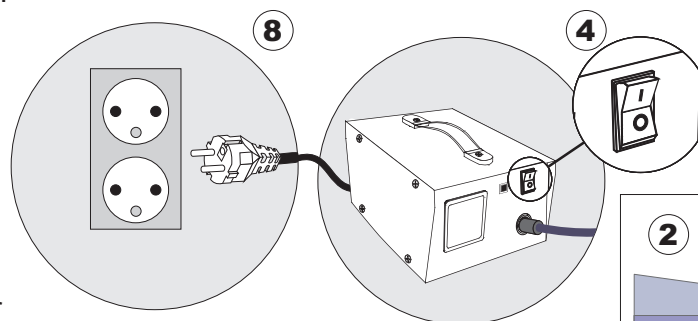
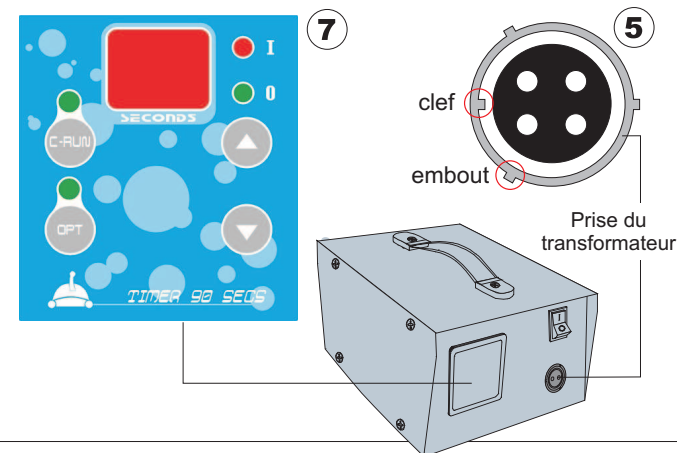
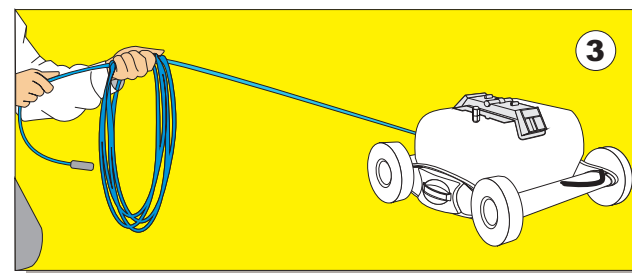
Votre nouveau robot automatique contient :

- A. Le robot équipé d'un câble
- B. Le transformateur

Merci de bien vouloir lire attentivement ce manuel avant d'utiliser votre robot.

1. Placer le transformateur à au moins 3 mètres de la piscine (voir figure 2). Le transformateur ne doit pas être laissé sous la pluie, ni être placé dans une flaque d'eau. Ce transformateur fournira au robot un voltage de 12 volts.
2. Dérouler le câble (voir figure 3)
3. S'assurer que l'interrupteur est sur la position 'ARRÊT' (ou O) (voir figure 4) et brancher le câble flottant dans la prise réservée du transformateur.
5. Vérifier que le positionnement de la prise du câble correspond bien au positionnement de la prise du transformateur. (voir figure 5)
 - a. Positionnez exactement la clef et la prise du câble à leurs correspondants, situés sur le transformateur.
 - b. **Enfoncez la fiche dans la prise du transformateur jusqu'au bout.**
 - c. Une fois que la fiche est entrée, faites une rotation à droite pour la bloquer.
4. Placer le robot dans l'eau. Tourner l'appareil dans l'eau d'un côté puis dans l'autre pour permettre à l'air de s'échapper et laisser ensuite le robot couler au fond de votre piscine. (voir figure 6)

Puis, bien dérouler le câble flottant afin d'éviter les nœuds et s'assurer que la câble ne fait pas de boucles.
6. Brancher la fiche de votre transformateur dans une prise électrique (220/30 volts) munis de la protection terre (voir figure 8).



Instructions d'utilisation

Mode d'emploi du minuteur 90secondes

Votre nettoyeur est équipé d'un minuteur numérique de 90 secondes placé au devant du transformateur.

Pour l'utilisation veuillez suivre les indications suivantes :

- Placer l'interrupteur en position MARCHE. L'écran affichera deux barres horizontales.
- Appuyez sur le **bouton de C-RUN**. L'unité démarrera, puis le **voyant vert** au-dessus du bouton C-RUN validera la mise en marche.
- Observer le temps nécessaire pour que le robot traverse le parcours le plus long de la piscine. Pour plus de détails concernant l'opération veuillez consulter le chapitre « Instructions d'utilisation » du mode d'emploi.
- En fonction de la dimension de votre piscine, ajustez le minuteur en utilisant les **flèches**. La flèche vers le haut augmentera le nombre des secondes, et celle vers le bas diminuera le nombre des secondes. Vous avez le choix entre 0 et 90 secondes.
- Désormais votre unité fonctionnera au « **Mode Continu** » et s'arrêtera uniquement lorsque vous désactiverez le fonctionnement en appuyant sur l'interrupteur - position arrêt.
- Soit choisir l'option pour un arrêt automatique après **2 heures** de fonctionnement. Pour faire ainsi, appuyer sur le bouton **OPT**.

Le **voyant vert** au-dessus le bouton OPT s'allumera pour confirmer ce mode de fonctionnement.

Désormais le bouton OPT est sélectionné l'unité s'arrêtera après 2 heures.

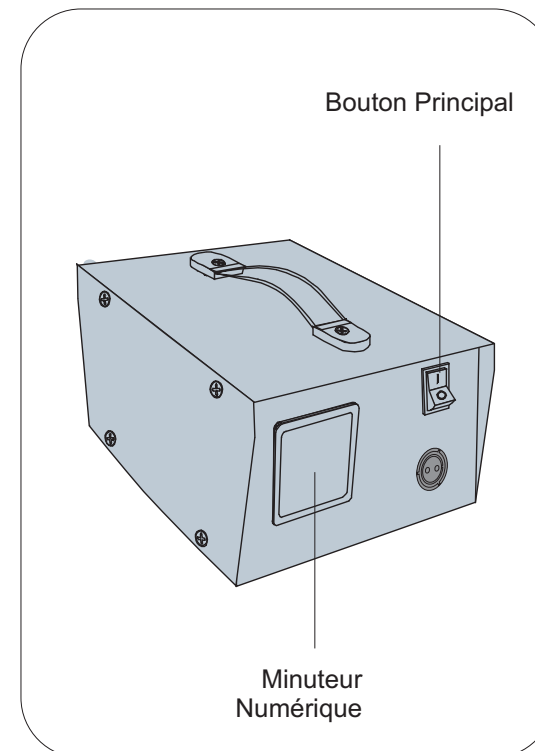
Notez :

En outre, à part votre sélection de durée, par défaut le minuteur se remettra à 0 pour 5secondes toutes les 5 minutes.

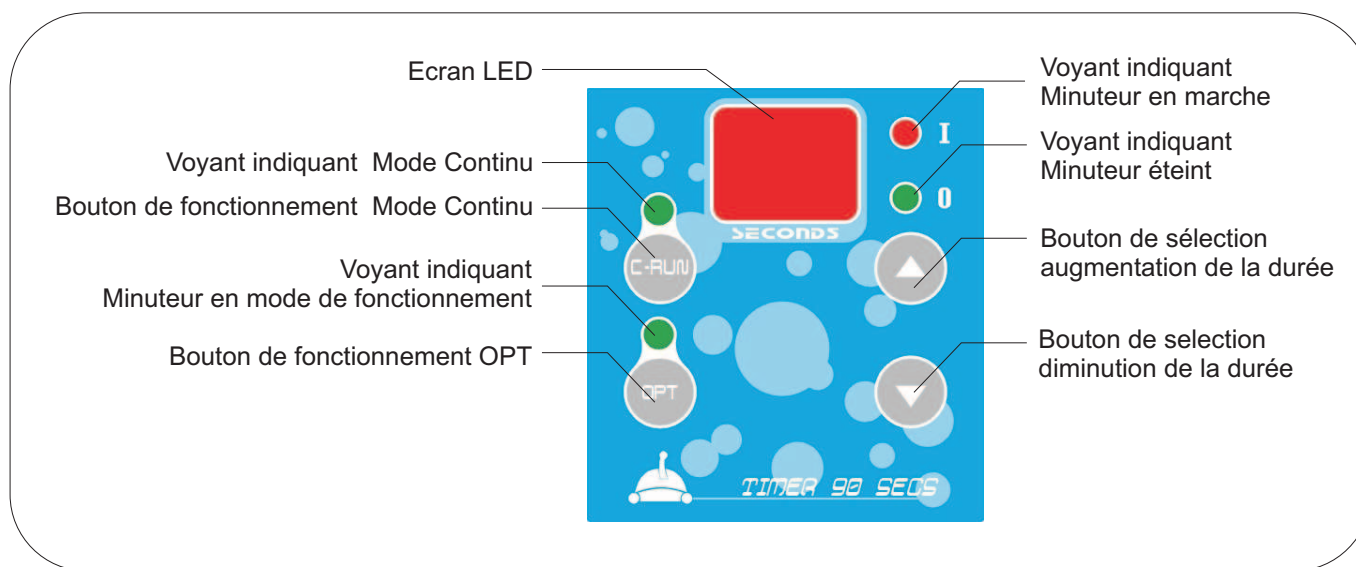
Ajuster la durée :

Vous pouvez ajuster la durée (0-90 secs) à chaque instant durant le cycle du fonctionnement.

Tant que le minuteur est en fonctionnement les voyants « I » et « O » clignoteront. Le voyant rouge « I » affirme la durée sélectionnée (0-90 secs). Le voyant vert « O » affirme que le minuteur se remet à 0 (pour une durée d'une seconde), afin de reprendre la durée sélectionnée et ainsi de suite.



IMPORTANT :
Une fois que vous éteignez le transformateur, cela annulera l'ensemble du programme sélectionné.
Pour le refonctionnement du robot vous devriez répéter les étapes inscrites au-dessus.



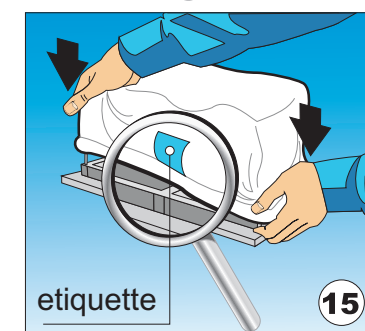
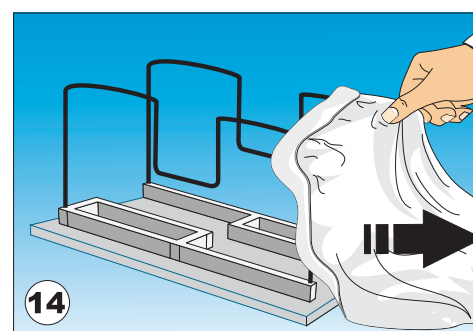
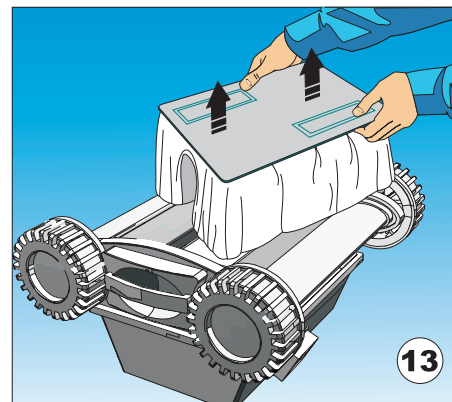
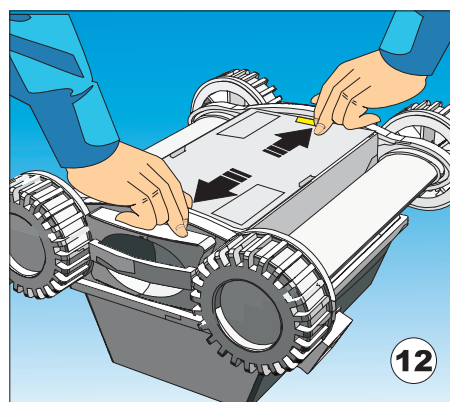
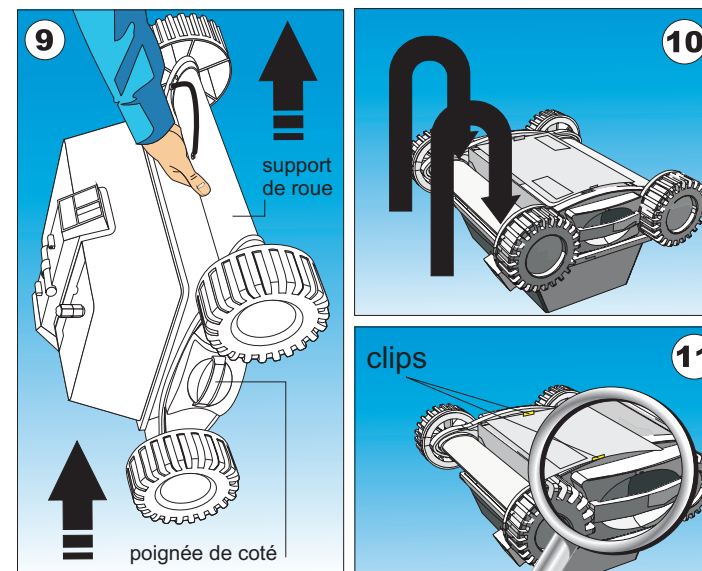
Cycle de nettoyage

Le cycle de nettoyage du nettoyeur est d'environ de 2 heures. Après 2 heures de nettoyage, le robot s'éteint automatiquement grâce à sa programmation. Dans certains cas les bassins sont nettoyés en moins de 2 heures et pour d'autres, 2 heures ne sont pas suffisantes. La dimension, la forme de la piscine ainsi que l'état de propreté, sont déterminants pour le temps de nettoyage nécessaire. Lorsque le robot ralentit ou change constamment de direction avant d'atteindre les parois, cela signifie qu'il faut nettoyer le sac filtrant.

Entretien du sac filtrant

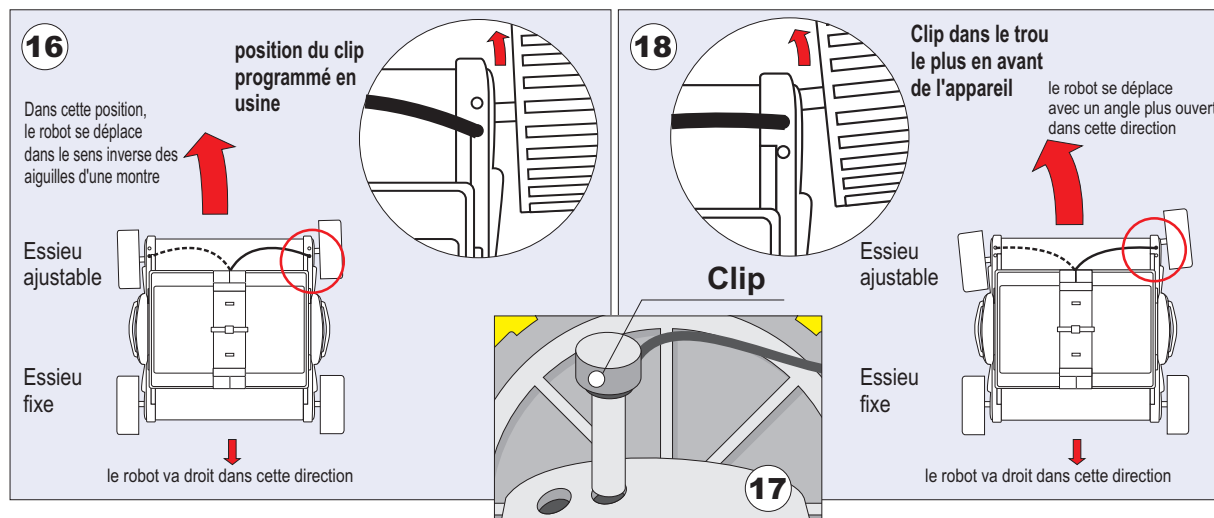
Nettoyage du sac filtrant après chaque cycle du robot

- A)** Débrancher le transformateur de la prise terre murale (220 volts) (ne pas mettre la prise au contact de l'eau)
- B)** Si le robot est dans l'eau, le ramener au bord en le tirant délicatement par le câble jusqu'à pouvoir l'attraper par la poignée de côté ou le support de roue (voir figure 9). Maintenir le robot au dessus du bassin pour permettre à l'eau de s'évacuer.
- C)** Retourner le robot, le poser sur une partie plane (afin d'éviter d'abîmer la coque,) Figure 10) Ouvrir et retirer le cache du bloc filtrant en appuyant sur les clips situés de part et d'autre. (voir figure, 11, 12, 13)
- D)** Retirer le sac filtrant des barres de son support, (figure 14) (bien repérer le positionnement du sac). Retourner le sac et le débarrasser de toutes les saletés à l'aide d'un jet d'eau ou dans l'évier. Essorer le sac délicatement et rincer le à l'eau claire. Si nécessaire, le mettre dans la machine à laver à froid SANS DETERGENT.
- E)** Réinstaller le sac sur son support, en prenant soin de repositionner l'étiquette placée au milieu de l'une des 2 longueurs. L'étiquette doit apparaître à l'extérieur du sac. Faire coulisser le sac jusqu'au fond de son socle. (figure 15)
- F)** Remettre le cache du sac filtrant dans son emplacement d'origine. Appuyer sur le support jusqu'au blocage des 4 clips qui assurera une bonne remise en place.



RÉGLAGE DU ROBOT

Votre robot a été prévu pour aspirer et nettoyer des piscines rondes ou ovales de 3.50 m à 9.15 m de longueur maximale. Le robot est réglé en usine avec clip ajustable, que l'on insère dans un trou situé sur la partie avant droite, le plus en retrait situé sur l'axe de maintien des roues. Dans cette position, le robot nettoiera systématiquement la piscine dans le sens contraire des aiguilles d'une montre ; (voir figure 16). Après un cycle complet de nettoyage, sortir le robot de la piscine (en prenant soin de respecter les étapes décrites dans le paragraphe : 'nettoyer le sac filtrant..') et inverser la position du clip sur l'essieu des roues en le passant du côté droit au trou situé le plus en retrait du côté gauche. (Voir à nouveau figure 16). Lors de la prochaine utilisation, le robot tournera dans le sens des aiguilles d'une montre. Cela évitera au câble de se tordre ou de s'emmêler.

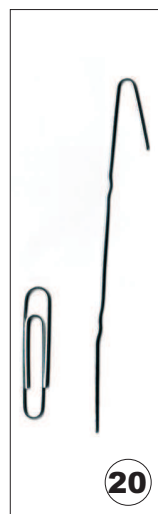
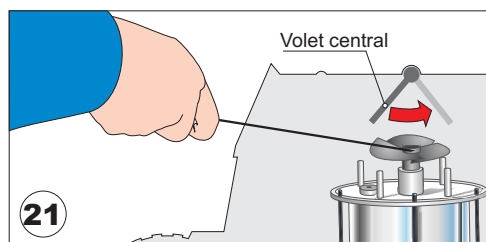
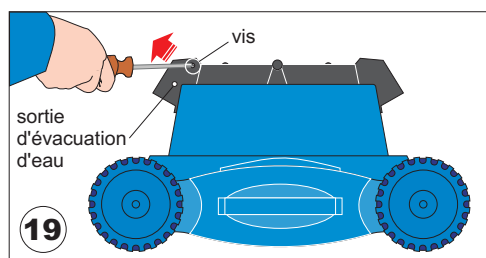


NETTOYAGE DES PETITS BASSINS ROUNDS OU DES BASSINS OVALES

Pour bien nettoyer les petits bassins, ou ceux de forme ovale, il faut changer le clip de trou. Pour ce faire, il suffit de sortir le clip du trou situé le plus en retrait de l'axe pour le positionner dans le trou situé le plus en avant de l'axe. (cf. schéma 18).

Ainsi le robot nettoiera le bassin dans le sens inverse des aiguilles d'une montre avec un angle plus ouvert.

Après son cycle de nettoyage, replacer le clip sur le côté opposé de l'essieu le plus en avant du robot pour que le prochain nettoyage se fasse dans le sens des aiguilles d'une montre. Cela évitera au câble de se tordre ou de s'emmêler.



Problèmes les plus courants

A. Le robot n'inverse pas sa direction :

1. S'assurer que le robot est débranché. Prendre un tuyau d'arrosage et envoyer sous pression de l'eau, dans les valves de part et d'autre des ouvertures. Cela permettra de débloquer les éventuelles saletés ou débris pouvant être bloqués dans le système des valves.
2. Oter les 2 vis situées de part et d'autre de la sortie d'évacuation d'eau (jet) (voir figure 19). Déplier un trombone comme sur le schéma 20. Pousser le volet et le maintenir ouvert, puis enfoncer délicatement votre trombone dans le système de propulsion. Vous y trouverez probablement des saletés du type cheveux, ficelles, feuilles etc. Bloquées dans l'hélice ; que vous devrez ôter avec soin grâce à votre trombone (voir schéma 21).

Problèmes les plus courants

B. La pompe ne fonctionne pas

1. Vérifier s'il y a du courant dans votre prise (vérifier sur votre tableau électrique si cette arrivée est protégée avec un disjoncteur différentiel de 30 mA.)
2. Vérifier que la fiche à la sortie du câble est enfoncée correctement et dans la bonne position dans la prise située sur le transformateur
3. Vérifier le bon fonctionnement du fusible situé à l'arrière du transformateur, le changer si nécessaire (le remplacer par le même type et valeur de fusible)
4. Vérifier si le câble n'est pas abîmé ou coupé

C. le Robot n'aspire pas correctement ou n'aspire plus

1. Vérifier que le sac filtrant est bien propre
2. Vérifier que les valves du jet ne sont pas obstruées et ne bloquent pas l'entrée de l'eau (voir chapitre 'problèmes les plus courants : chapitre A pt 2')

D. Le robot ne nettoie pas l'ensemble du bassin

1. Vérifier que les roues ou les axes des roues ne sont pas bloqués par une accumulation de débris, de saletés ou des cheveux
2. Vérifier que le sac filtrant est bien propre
3. Ajuster le temps du cycle afin que le robot puisse atteindre l'autre côté du bassin
4. Relire le chapitre ' réglage du robot'

E. Changement de direction avant d'avoir atteint la paroi du bassin

Régler la minuterie du transformateur

1. La flèche vers le haut augmentera le nombre des secondes. Vous avez le choix entre 0 et 90 secondes. Répéter l'opération si nécessaire

F. Attente trop longue pour inverser le sens près des parois

Régler la minuterie du transformateur

1. La flèche vers le bas diminuera le nombre des secondes. Vous avez le choix entre 0 et 90 secondes. Répéter l'opération si nécessaire

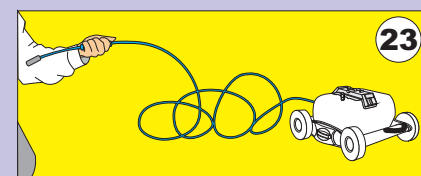
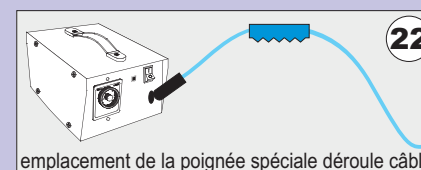
G. L'entretien du câble flottant

1. Votre nouveau Robot a été conçu pour nettoyer la plupart des piscines hors sol rondes ou ovales et les piscines enterrées (maxi 5 m par 10 m à fond plat). Certaines formes de piscines peuvent entraîner l'enroulement du câble, voir son entortillement, car le robot fonctionnera toujours dans le même sens d'où l'importance à chaque cycle de modifier l'emplacement du clip (voir chapitre 'Réglage du robot'. En cas d'enroulement, utiliser la poignée spéciale déroule câble qui vous permettra d'enlever les nœuds et enroulements de votre câble..

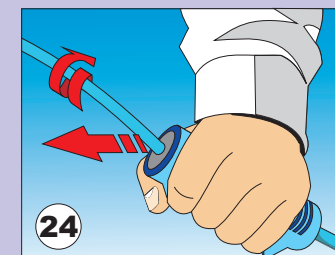
Précaution d'utilisation du câble flottant

Votre câble flottant est suffisamment solide mais doit toutefois être soignée pour un usage optimal :

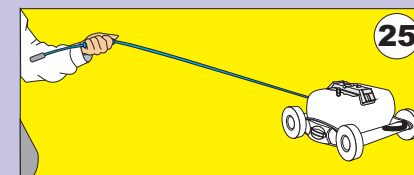
- 1 Ne jamais tirer dessus fortement pour ramener le robot sur le bord du bassin
- 2 Toujours bien dérouler entièrement le câble avant la mise en eau de votre robot
- 3 Ne jamais tirer sur le câble du côté transformateur.
- 4 Une fois le câble positionner dans le transformateur, il n'est pas nécessaire de le retirer
- 5 Toujours ranger le câble à l'abri du gèle pendant l'hiver



Placer le robot sur le sol et débrancher le câble du transformateur. Dérouler manuellement au maximum le câble. .



Puis positionner la poignée spéciale déroule câble le plus près possible du robot et avec une main

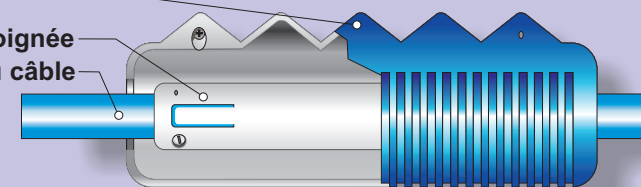


faites glisser la poignée en vous éloignant du robot, ainsi le câble sera déroulé .

poignée

intérieur de la poignée
emplacement du câble

26



patent pending

important

Veillez vous assurer que la température ambiante de stockage de votre appareil soit entre 10 et 40 °. C'est seulement ainsi que le moteur, les pièces en plastiques et les joints d'étanchéité seront protégés. En cas d'omission du stockage à la température recommandée, la garantie sera annulée