

OWNER'S MANUAL



IMPORTANT INFORMATION

SERIAL NUMBER

## Informations importantes

- Toujours déconnecter le Polaris de la paroi de la piscine avant de procéder au nettoyage ou au lavage par refoulement du filtre.
- Après le nettoyage ou le lavage par refoulement, laisser le système de filtration en marche pendant au moins cinq minutes avant de reconnecter le Polaris.
- Rincer les nouvelles conduites avant d'installer le Polaris.
- Ne pas utiliser le Polaris pour enlever la poussière de plâtre dans les nouvelles piscines.
- Toujours enlever le Polaris avant qu'un nageur entre dans la piscine.
- Ne pas manipuler le Polaris pendant son fonctionnement, à moins que ce soit pour contrôler la vitesse de rotation de la roue.
- Ne jamais saisir le Polaris par le tuyau.
- Toujours enlever le Polaris de la piscine avant de procéder à un traitement chimique de choc.

### Polaris ATV Garantie

Vous avez choisi la marque Polaris ATV et nous vous remercions de votre confiance. Ce produit a été conçu, fabriqué et contrôlé avec le plus grand soin afin qu'il vous donne entière satisfaction.

La durée de la garantie est fixée à 2 ans à partir de la date de facturation au premier utilisateur.

#### AVERTISSEMENT CONCERNANT L'UTILISATION DU POLARIS ATV DANS UNE PISCINE A REVETEMENT VINYLE

La surface de certains revêtements vinyle à motifs peut s'user rapidement et les motifs peuvent disparaître au contact d'objets tels que brosses de nettoyage, jouets, bouées, fontaines, distributeurs de chlore et nettoyeur de piscine automatique. Les motifs de certains revêtements vinyle peuvent être égratignés ou usés par simple frottement, tel qu'avec une brosse de piscine. La couleur de certains motifs peut également s'effacer pendant l'installation ou en cas de contact avec des objets présents dans la piscine. Les motifs effacés, l'usure ou l'égratignure des revêtements vinyle ne relèvent pas de la responsabilité de Polaris et ne sont pas couverts par la garantie limitée.

# Introduction

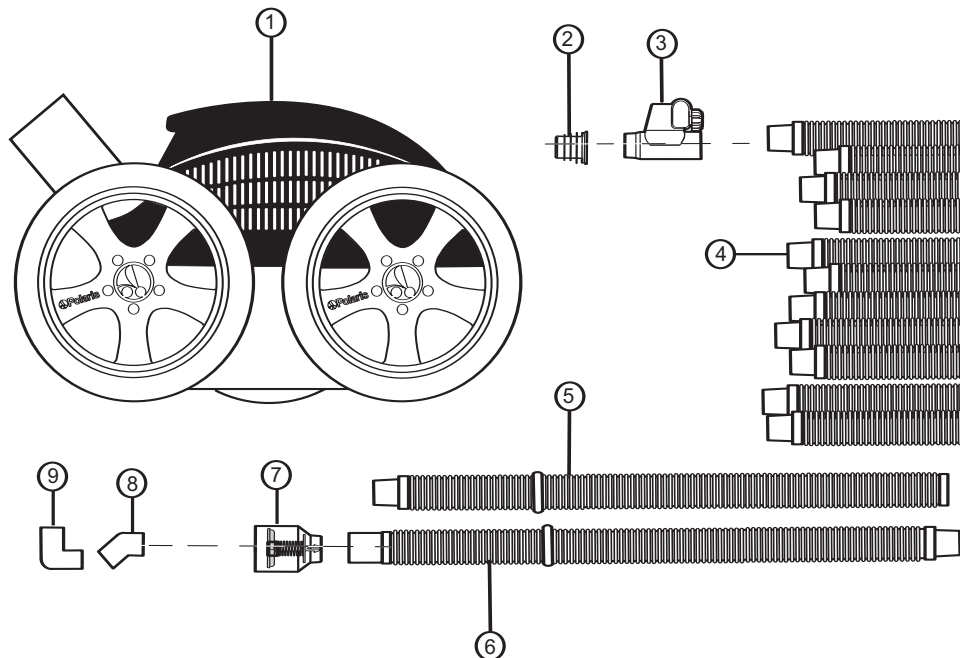
Félicitations pour l'achat du nouveau nettoyeur de piscine automatique et nos remerciements d'avoir choisi un produit Polaris. Grâce à sa conception et sa fiabilité, le Polaris ATV fonctionnera sans problèmes pendant de nombreuses années.

Comme la plupart des dispositifs mécaniques, le Polaris doit être ajusté périodiquement, entretenu avec régularité et équipé de nouvelles pièces après une utilisation prolongée. Faire vérifier occasionnellement l'appareil par le distributeur local ou le centre de service Polaris.

N'utiliser que des pièces de rechange Polaris d'origine. Les pièces qui n'ont pas été fabriquées par Polaris ne satisfont pas à nos spécifications. Elles peuvent entraver le fonctionnement du Polaris, voire l'endommager.

## Polaris ATV Complets

- |   |                      |
|---|----------------------|
| 1. Corps du nettoyeur                             | 7. Débitmètre        |
| 2. Adaptateur universel                           | 8. Coude à 45 degrés |
| 3. Régulateur de débit                            | 9. Coude à 90 degrés |
| 4. Sections de tuyau flexible standard (11)       |                      |
| 5. Tuyau flexible standard avec lest de tuyau     |                      |
| 6. Section de tuyau principale avec lest de tuyau |                      |



## Instructions d'installation rapide

# 1

### Identification du type de connexion à la piscine et raccordement du tuyau

Le Polaris ATV est équipé pour être raccordé à une conduite d'aspiration spécialisée ou à un skimmer de piscine.

Une conduite d'aspiration spécialisée est une conduite d'aspiration de 1-1/2 à 2 pouces (3,8 à 5 cm), située normalement à une distance de 15 à 30 centimètres sous la surface de l'eau, au centre de la paroi la plus longue de la piscine.

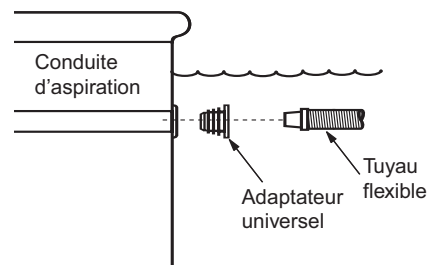
Les skimmers peuvent varier largement en fonction de la configuration de la piscine. Les installations de skimmers les plus courantes sont examinées dans ce manuel. Pour de plus amples renseignements, veuillez vous adresser au Service clientèle.

#### Avant l'installation :

1. Vérifier que le filtre de piscine et le panier de la pompe sont propres.
  - ➔ Noter la pression du filtre de piscine (en livres par pouce carré—psi ou en kPa, etc.) quand le filtre est propre. Chaque fois que la pression indiquée est de 5 à 10 psi (ou de 34 à 69 kPa) au-dessus de la pression qui a été notée, nettoyer le filtre.
2. Déterminer si une conduite d'aspiration spécialisée est disponible pour l'installation.
3. En l'absence de conduite d'aspiration spécialisée, on utilisera une installation de skimmer.
  - Identifier l'emplacement de tous les skimmers.
  - Pour raccorder le Polaris, utiliser le skimmer le plus proche du centre de la paroi la plus longue de la piscine. S'il y en a deux, utiliser celui qui est le plus proche de la machinerie de la piscine.
  - Bloquer la circulation vers la vidange principale et vers tous les skimmers qui ne seront pas utilisés par le Polaris. Si la piscine ne comporte pas de soupape régulatrice de débit pour chaque skimmer, bloquer la circulation à la conduite d'aspiration.
  - Retirer le couvercle du skimmer, le panier et toutes les autres soupapes, vannes, flotteurs ou couvercles.
  - Si le skimmer comporte une vanne de distribution pour contrôler la circulation d'eau entre le skimmer et la vidange principale, régler la vanne à l'ouverture totale vers le skimmer.
  - Si le skimmer a deux ouvertures (conduite d'aspiration et conduite de vidange principale), la conduite d'aspiration est normalement la plus éloignée du bord de la piscine. Vérifier en contrôlant la circulation.
4. Arrêter la pompe de la piscine.

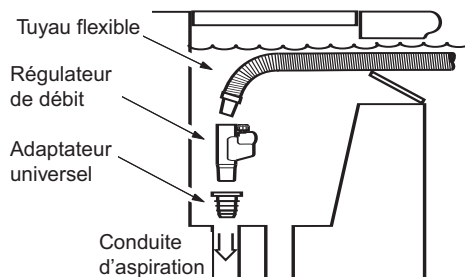
### Connexion de la conduite d'aspiration spécialisée

1. Si la conduite d'aspiration n'est pas équipée d'un raccord basse pression de sécurité, installer un adaptateur universel. En présence d'un raccord de sécurité, l'installation d'un adaptateur universel n'est pas nécessaire.
2. Fixer une section de tuyau sans lest à la conduite d'aspiration.
3. Passer à l'étape Raccordement du tuyau flexible.

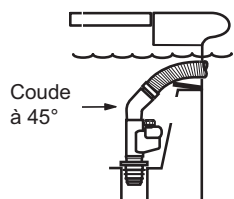


## Raccordement du skimmer

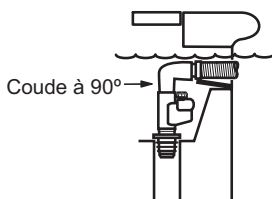
1. Enfoncer l'adaptateur universel dans la conduite d'aspiration, au fond du skimmer.
2. Insérer le régulateur de débit dans l'adaptateur universel.
3. Enfiler une section quelconque de tuyau sans lests à travers l'ouverture du skimmer et l'attacher au régulateur de débit.



### Skimmer profond



### Skimmer peu profond



Sur certains skimmers, il peut s'avérer nécessaire d'installer un connecteur coudé pour empêcher la torsion du tuyau. Avec les skimmers profonds, installer un coude à 45 degrés entre le régulateur de débit et le tuyau. Avec les skimmers peu profonds, utiliser un coude à 90 degrés.

## Raccordement du tuyau flexible

1. Mettre de côté la section de tuyau principale avec lests et le tuyau standard avec lests.
2. Raccorder les sections de tuyau restantes en enfonçant fermement les manchons les uns dans les autres.
3. Fixer le tuyau standard avec lests à l'extrémité du tuyau flexible.
4. Fixer la section de tuyau principale à la même extrémité. Cette section principale se raccorde au Polaris.
5. Raccorder le tuyau assemblé à la section de tuyau fixée à la paroi de la piscine.

# 2

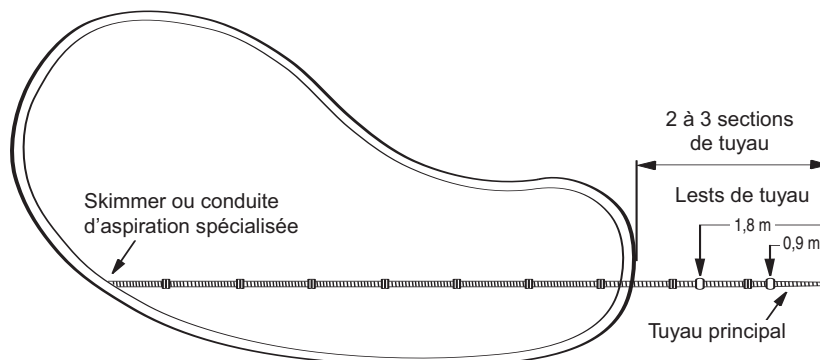
## Adaptation du tuyau d'aspiration aux dimensions de la piscine

Le tuyau étant connecté à la paroi de la piscine, le tendre jusqu'à ce qu'il atteigne le point le plus éloigné de la piscine. Le tuyau doit atteindre une distance équivalente à la longueur de 2 à 3 sections de tuyau au-delà du point le plus éloigné.

**Le tuyau est-il trop long ?** Retirer les sections de tuyau en excès, en procédant à partir du milieu du tuyau.

**Le tuyau est-il trop court ?** Acheter des sections de tuyau standard supplémentaires.

Après avoir ajusté la longueur du tuyau flexible, mettre les lests de tuyau en place comme indiqué.



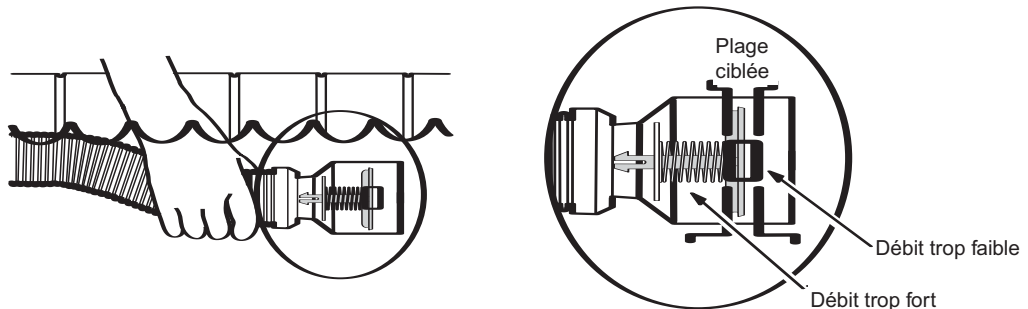
**Remarque :** Dans les piscines ayant moins de 1,5 m de profondeur, retirer les lests du tuyau principal et les replacer sur le tuyau standard, à 1,2 m du Polaris.

## 3

## Test et réglage de la circulation d'eau

Pour fonctionner correctement, le Polaris ATV doit être alimenté par une circulation d'eau suffisante. À l'aide du débitmètre, vérifier le débit de l'eau disponible pour la piscine.

1. Le cas échéant, détacher le tuyau et le régulateur de débit. Remplir le tuyau d'eau à sa capacité maximum. Fixer de nouveau le régulateur de débit et le tuyau.
2. Connecter le débitmètre au tuyau principal.
3. Pendant que l'on maintient le débitmètre submergé, mettre la pompe en marche.
4. La zone ciblée sur le débitmètre représente la plage de débit correcte pour l'eau.



Si le débit **est trop faible** :

- Vérifier que le filtre de piscine et le panier de la pompe sont propres.
- Vérifier que toutes les conduites d'aspiration sont fermées à l'exception de celle utilisée par le débitmètre.
- Contrôler l'absence de fuites au niveau des manchons et des raccords.
- Dans les installations avec conduite d'aspiration spécialisée, ajuster la vanne du compartiment de la machinerie qui contrôle le débit d'eau vers la conduite d'aspiration jusqu'à ce que l'indicateur du débitmètre se trouve dans la zone ciblée. Marquer les vannes pour référence ultérieure.
- Dans les installations avec skimmer(s), tourner le bouton du régulateur de débit dans le sens horaire jusqu'à ce que l'indicateur du débitmètre se trouve dans la zone ciblée.

Si le débit **est trop fort** :

- Dans les installations avec conduite d'aspiration spécialisée, ajuster la vanne du compartiment de la machinerie qui contrôle le débit d'eau vers la conduite d'aspiration jusqu'à ce que l'indicateur du débitmètre se trouve dans la zone ciblée.
- Dans les installations avec skimmer(s), tourner le bouton du régulateur de débit dans le sens inverse au sens horaire jusqu'à ce que l'indicateur du débitmètre se trouve dans la zone ciblée. Lorsqu'on a tourné le bouton à fond, ouvrir la vidange principale (ou un second skimmer) jusqu'à ce que l'indicateur se trouve dans la zone ciblée.

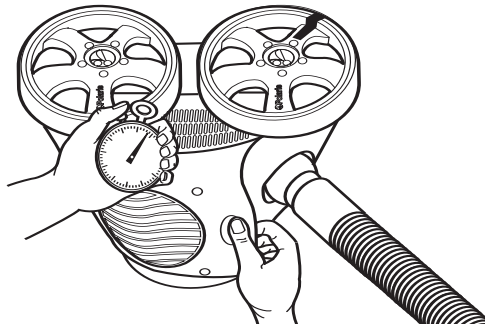
5. Arrêter la pompe. Maintenir le tuyau sous l'eau et retirer le débitmètre.

# 4

## Contrôle de la vitesse de rotation de la roue

Avant de mettre le Polaris en marche, contrôlez la vitesse de rotation de la roue (tr/min). Pour obtenir un rendement maximum, le Polaris doit tourner à une vitesse comprise entre 30 et 34 tr/min.

1. Marquer le côté externe d'un pneu.
2. Submerger le Polaris dans l'eau et purger complètement l'air du nettoyeur. Raccorder le nettoyeur au tuyau en le maintenant totalement submergé.
3. Tout en maintenant le nettoyeur sous l'eau, mettre la pompe en marche et compter le nombre de tours accomplis en une minute.
4. La vitesse de rotation optimum est entre 30 et 34 tr/min.



Si la vitesse est **inférieure à 30 tr/min** :

- Vérifier que toutes les conduites d'aspiration sont fermées à l'exception de celle utilisée par le Polaris.
- Vérifier que le filtre de piscine et le panier de la pompe sont propres.
- Contrôler l'absence de fuites au niveau des manchons et des raccords.
- Dans les installations avec conduite d'aspiration spécialisée, ajuster la vanne du compartiment de la machinerie jusqu'à ce que la vitesse de rotation correcte de la roue soit atteinte. Marquer les réglages de vanne pour référence ultérieure.
- Dans les installations avec skimmer(s), tourner le bouton du régulateur de débit dans le sens horaire jusqu'à ce que la vitesse de rotation de la roue ait atteint la valeur correcte.

Si la vitesse est **supérieure à 34 tr/min** :

- Dans les installations avec conduite d'aspiration spécialisée, ajuster la vanne du compartiment de la machinerie jusqu'à ce que la vitesse de rotation correcte de la roue soit atteinte.
- Dans les installations avec skimmer(s), tourner le bouton du régulateur de débit dans le sens inverse au sens horaire jusqu'à ce que la vitesse de rotation de la roue ait atteint la valeur correcte. Lorsqu'on a tourné le bouton à fond et que la vitesse reste encore supérieure à 34 tr/min, ouvrir la vidange principale (ou un second skimmer) jusqu'à ce que la vitesse de rotation de la roue soit correcte.

## Fonctionnement et entretien régulier

Le Polaris ATV se met en marche et s'arrête avec la pompe de filtration de la piscine aspirant les saletés et nettoyant toutes les surfaces de la piscine dans un ordre aléatoire. L'aptitude du Polaris à monter le long des parois dépend de la forme de la piscine, de la pression et du débit d'eau. Le Polaris grimpe plus facilement dans les piscines où la transition est douce entre les parois et le fond de la piscine.

Le Polaris accomplit un cycle de nettoyage complet toutes les 4,5 minutes. Pendant chaque cycle, le Polaris se déplace d'avant en arrière et pivote vers la droite et vers la gauche. La trappe de la dérivation dégage le nettoyeur des obstacles et le ventilateur crée une force dirigée vers le bas qui augmente la stabilité du nettoyeur.

### **Socle**

Le socle aide le Polaris à se déplacer et à surmonter les obstacles constitués par les coins aigus ou les aspérités. Vérifier le socle périodiquement pour surveiller son usure et le remplacer le cas échéant.

### **Hélice**

Protéger l'hélice des débris. Pour accéder à l'hélice, enlever l'ensemble du carter supérieur.

### **Régulateur de débit**

Périodiquement, vérifier l'arrivée du régulateur de débit et la nettoyer pour en retirer les débris.

## **Vidage du panier de la pompe**

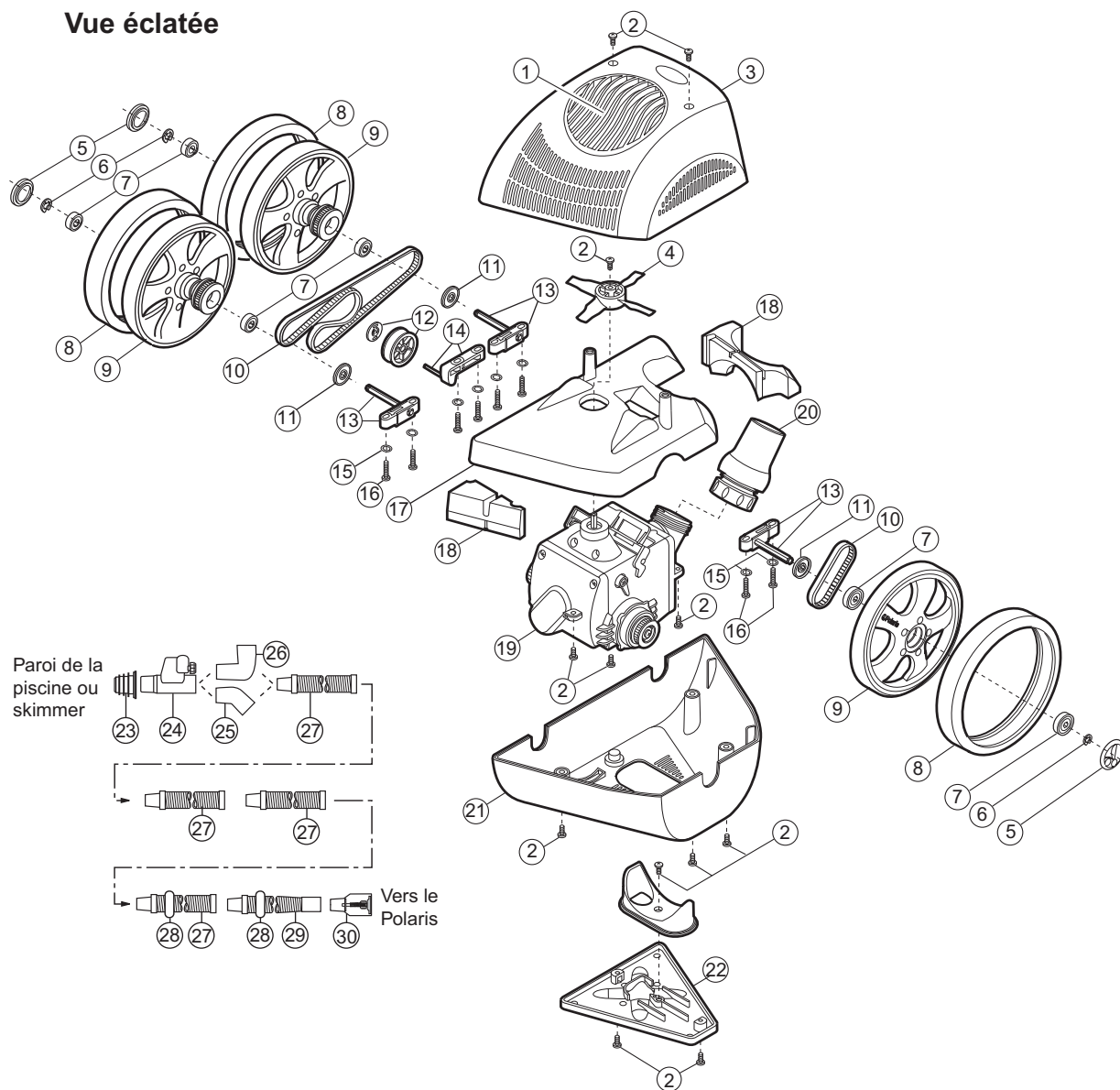
Pour que le Polaris puisse fonctionner avec l'efficacité optimale, il faut vider régulièrement le panier de la pompe. Plus il y a de débris dans la piscine et plus le nettoyage du panier de la pompe doit être fréquent.

## **Lavage à contre-courant du filtre de la piscine**

Toujours déconnecter le Polaris de la paroi de la piscine avant de procéder au nettoyage ou au lavage par refoulement du filtre de la piscine. Après un nettoyage ou lavage par refoulement, laisser fonctionner le système de filtration pendant au moins cinq minutes pour rincer les conduites d'aspiration, puis reconnecter le Polaris.

## **Entreposage et préparation à l'hivernage**

Ne jamais entreposer le Polaris dans un lieu directement exposé à la lumière du soleil. Pour le ranger pendant l'hiver, vider toute l'eau (les dégâts provoqués par le gel ne sont pas couverts par la garantie). Retirer tous les connecteurs et adaptateurs de la conduite d'aspiration spécialisée ou du skimmer.



N°	N° de pièce	Description	Qté	N°	N° de pièce	Description	Qté
1	5-2025	Grille de l'hélice ATV	1	17	5-1000	Châssis	1
2	9-100-5117	Vis, 8-32 x 3/8", tête plate en acier inox.	12	18	5-2010	Flottaison, dessus, avant et arrière	1
3	5-2020	Ensemble du carter supérieur - ATV	1	19	5-5000	Ensemble du module d'alimentation électrique	1
4	5-6000	Hélice	1	20	5-5060	Ensemble du pivot	1
5	5-4030	Enjoliveur ATV	3	21	5-2050	Carter inférieur	1
6	9-100-5107	Goupille, acier inoxydable	7	22	5-3000	Socle*	1
7	9-100-1108	Roulement à billes*	6	23	5-7100	Adaptateur universel	1
8	5-4025	Pneu, MaxTrax®, ATV*	3	24	5-7000	Régulateur de débit	1
9	5-4020	Ensemble de la roue ATV	3	25	5-7250	Coude à 45 degrés	1
10	5-5200	Kit de courroies, grande et petite*	1	26	5-7200	Coude à 90 degrés	1
11	9-100-7011	Écran, palier*	3	27	5-5570	Tuyau flexible unique, standard	12
12	5-1020	Attache de poulie/de retenue	1	28	5-7300	Lest de tuyau	2
13	5-4500	Ensemble du bloc essieu	3	29	5-5580	Tuyau principal	1
14	5-1010	Poulie de tension de la courroie	1	30	5-7050	Débitmètre	1
15	9-100-5130	Rondelle d'arrêt, bloc essieu	8				
16	9-100-5115	Vis, 8-32 x 3/4", tête plate en acier inox.	8				

\* Les pièces consommables ne sont pas couvertes par la garantie.

## Dépannage

Si le nettoyeur Polaris présente l'un des comportements suivants, un réglage est sans doute nécessaire pour obtenir son bon fonctionnement. Veuillez consulter la vue éclatée des pièces pour trouver les références des pièces.

**Action :** **Le Polaris s'accroche aux marches et autres obstacles pendant plus de 5 minutes.**

- Solution :
1. Contrôler la vitesse de rotation de la roue du Polaris.
  2. Vérifier le cycle de fonctionnement du nettoyeur. Les roues doivent tourner en marche arrière environ toutes les 1,5 minutes.
  3. Enlever tout matériel inutile de la piscine ou installer un kit de protection d'échelle (commander la pièce no. G21 auprès d'un distributeur Polaris).

**Action :** **Le Polaris se déplace avec extrême lenteur et fonctionne avec une puissance inférieure à la normale.**

- Solution :
1. Contrôler la vitesse de rotation de la roue du Polaris.
  2. Nettoyer le filtre de la piscine et le panier de la pompe.
  3. Enlever le carter supérieur et s'assurer que l'hélice est dégagée de tous débris.
  4. Retirer le socle et vérifier que la turbine est dégagée de tous débris.

**Action :** **Le Polaris reste régulièrement accroché à la ligne de niveau de l'eau.**

- Solution :
1. Contrôler la vitesse de rotation de la roue du Polaris.
  2. Vérifier que le régulateur de débit est dégagé de tous débris.
  3. Changer la position des lests de tuyau et les placer à 1,8 et 3,7 mètres du nettoyeur.

**Action :** **La roue du Polaris « a du jeu » ou oscille sérieusement en le faisant tourner d'un côté.**

- Solution :
1. Contrôler la vitesse de rotation de la roue du Polaris.
  2. S'assurer que le pivot tourne librement.
  3. Enlever le carter supérieur et s'assurer que l'hélice est dégagée de tous débris.
  4. Vérifier que les lests sont placés au bon endroit.

**Action : Le tuyau forme des nœuds.**

- Solution :
1. Contrôler la vitesse de rotation de la roue du Polaris.
  2. Vérifier que le tuyau est ajusté à la bonne longueur et que les lests sont placés au bon endroit.
  3. Vérifier le cycle de fonctionnement du nettoyeur. Les roues doivent tourner en marche arrière environ toutes les 1,5 minutes.
  4. S'il est installé sur une conduite d'aspiration spécialisée, installer un coude à 45 degrés, angle tourné vers le haut, et raccorder le tuyau.

b. Vérifier que le connecteur du skimmer ou de la conduite d'aspiration spécialisée est étanche.

c. Régler le régulateur de débit ou la vanne de la conduite d'aspiration spécialisée dans le compartiment de la machinerie. Vérifier de nouveau la vitesse de rotation de la roue après avoir obtenu le débit approprié.

4. Retirer le carter inférieur pour contrôler la tension des courroies.

**Action : Des bulles d'air sortent de la conduite de retour pendant le fonctionnement.**

- Solution :
1. Contrôler la vitesse de rotation de la roue du Polaris.
  2. Vérifier que les raccords du tuyau sont étanches.
  3. Vérifier que tous les raccords et adaptateurs du skimmer sont étanches.

**Action : Le Polaris ne bouge pas.**

- Solution :
1. Retirer le socle et vérifier que la turbine est dégagée de tous débris.
  2. Enlever le carter supérieur et s'assurer que l'hélice est dégagée de tous débris.
  3. Vérifier si la circulation de l'eau est convenable. Si le débit est faible :
    - a. Nettoyer le filtre de la piscine et le panier de la pompe.